

OPASKA PS25 – OGNIOPRONNA OPASKA PĘCZNIEJĄCA

 **Aprobata Techniczna ITB nr AT-15-8173/2010**
Certyfikat zgodności ITB-1990/W



PRZEZNACZENIE:

- Przeciwożarowe zabezpieczanie rur palnych do Ø250 mm.

OPIS PRODUKTU:

Ogniopronna opaska PS25 wykonana jest z elastycznego paska z materiałów termoplastycznych zawierających rozproszony grafit z dodatkiem wypełniaczy i olejów technologicznych. Opaska pęcznieje pod wpływem temperatury powyżej 140°C i zasklepia otwór po wypalanej instalacji.

DANE TECHNICZNE:

Opaska	Wewnętrzna średnica	Zewnętrzna średnica	Długość	Szerokość
PS25 50	52 mm	62 mm	192 mm	60 mm
PS25 63	65 mm	75 mm	235 mm	60 mm
PS25 75	77 mm	87 mm	273 mm	60 mm
PS25 90	92 mm	102 mm	321 mm	60 mm
PS25 110	112 mm	132 mm	415 mm	60 mm
PS25 125	127 mm	147 mm	463 mm	60 mm
PS25 160	162 mm	192 mm	605 mm	60 mm
PS25 200	203 mm	243 mm	769 mm	60 mm
PS25 225	228 mm	268 mm	842 mm	60 mm
PS25 250	253 mm	293 mm	924 mm	60 mm

GRUBOŚĆ PODŁOŻA (MINIMALNA):

- 120 mm – ściany betonowe
- 125 mm – ściany z płyt gipsowo-kartonowych
- 150 mm – ściany z cegły pełnej i betonu komórkowego
- 150 mm – stropy żelbetowe i z betonu komórkowego

SPOSÓB MONTAŻU:



1. Przepust oczyścić z pyłu, kurzu i luźnych zanieczyszczeń.
2. Opaski PS 25 montuje się z obu stron do wewnątrz ściany lub jednostronnie w stropie od spodu.



5. Szczelinę między opaską z murem o szerokości do 10 mm uszczelnić pastą Polylock K lub Polylock KR lub Polylock KG. W ścianie G-K można uszczelnić gipsem.

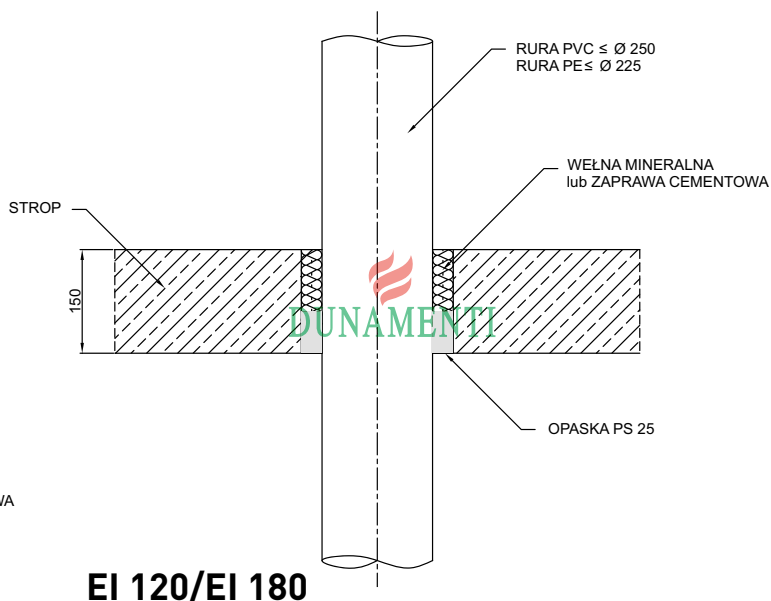
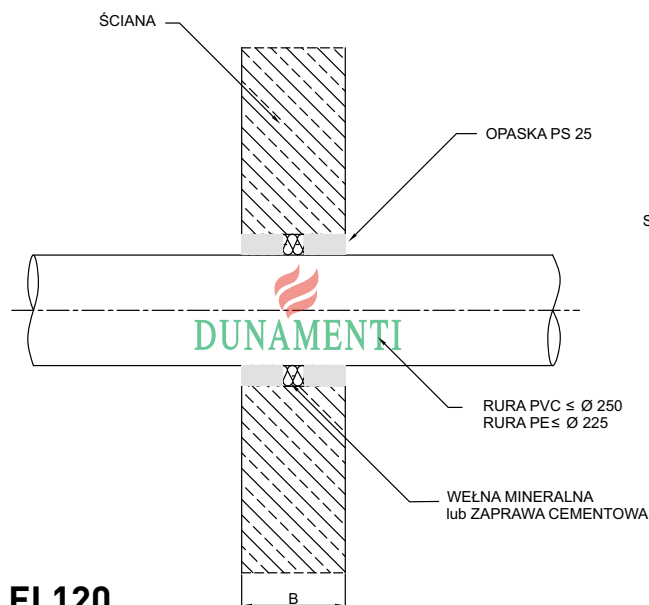


3. Szczelinę pomiędzy murem a rurą uszczelnić wełną mineralną lub zaprawą cementową.
4. Opaskę odpowiedniego rozmiaru nawinąć na rurę, zakleić taśmą, wsunąć w szczelinę w murze. W opakowaniu znajdują się kliny stabilizujące, które można wykorzystać do odpowiedniego umiejscowienia i zablokowania opaski w przepuście.



6. Oznaczyć przepust.

USZCZELNIENIA PRZEJŚĆ RUR PALNYCH W STROPIE I ŚCIANIE



- Szczelinę wokół rury doszczelnić wełną mineralną lub zaprawą cementową
- Szczeliny do 10 mm pomiędzy opaską a murem doszczelnić pastą Polylock K lub KR Lub pastą Polylock KG
- B = 120 dla ścian betonowych
= 125 dla ścian gipsowo-kartonowych
= 150 dla ścian z cegły pełnej i betonu komórkowego

Do zamówienia:

Oznaczenie produktu	Rozmiar
Opaska PS25 50	50 mm
Opaska PS25 63	63 mm
Opaska PS25 75	75 mm
Opaska PS25 90	90 mm
Opaska PS25 110	110 mm
Opaska PS25 125	125 mm
Opaska PS25 160	160 mm
Opaska PS25 200	200 mm
Opaska PS25 225	225 mm
Opaska PS25 250	250 mm

