

KOŁNIERZ PS – OGNIOPRONNY KOŁNIERZ PĘCZNIEJĄCY

 Aprobata Techniczna ITB nr AT-15-8173/2010
Certyfikat zgodności ITB-1990/W



PRZEZNACZENIE:

- Przeciwpowozarowe zabezpieczenie rur palnych do Ø250 mm.
- Przeciwpowozarowe zabezpieczenie rur palnych w izolacji do Ø250 mm.
- Przeciwpowozarowe zabezpieczenie rur niepalnych w izolacji do Ø160 mm.
- Przeciwpowozarowe zabezpieczenie rur palnych pod kątem do Ø160 mm.

OPIS PRODUKTU:

Kołnierze ogniopronne PS składają się z zewnętrznej ostony, wykonanej z nierdzewnej blachy stalowej oraz elastycznych wkładów wykonanych z materiałów termoplastycznych, zawierających rozproszony grafit z dodatkiem wypełniaczy i olejów technologicznych. Wkłady pęcznieją pod wpływem temperatury powyżej 140°C i zasklepiają otwór po wypalanej instalacji.

DANE TECHNICZNE:

Opaska	Zewnętrzna średnica rury	Zewnętrzna średnica kołnierza	Wewnętrzna średnica kołnierza	Wysokość	Liczba uchwytów
PS 50	50 mm	65 mm	52 mm	30 mm	3
PS 63	63 mm	77 mm	65 mm	30 mm	3
PS 75	75 mm	95 mm	77 mm	30 mm	4
PS 90	90 mm	112 mm	92 mm	30 mm	5
PS 110	110 mm	132 mm	112 mm	30 mm	6
PS 125	125 mm	150 mm	127 mm	30 mm	6
PS 160	160 mm	196 mm	163 mm	30 mm	8
PS 200	200 mm	248 mm	204 mm	60 mm	5
PS 225	225 mm	270 mm	228 mm	60 mm	6
PS 250	250 mm	298 mm	254 mm	60 mm	6

GRUBOŚĆ PODŁOŻA (MINIMALNA):

- 120 mm – ściany betonowe
- 125 mm – ściany z płyt gipsowo-kartonowych
- 150 mm – ściany z cegły pełnej i betonu komórkowego
- 150 mm – stropy żelbetowe i z betonu komórkowego

SPOSÓB MONTAŻU:



1. Przepust oczyścić z pyłu, kurzu i luźnych zanieczyszczeń.
2. Wolną przestrzeń między murem a rurą wypełnić szczelnie wełną mineralną bądź zaprawą cementową.
3. Zamknąć obejmę na rurze.
4. Obejmę montuje się z obu stron ściany, a w stropie jednostronnie od dołu.

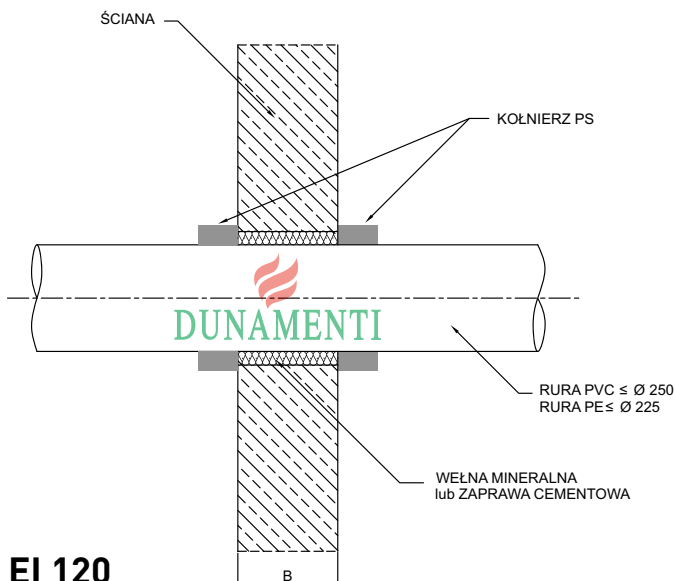


5. Ustawić uchwyty z otworami, wywiercić otwory w ścianie z obu stron, w stropie od spodu, zamocować:
 - w podłożu murowanym kołkami rozprężnymi M6x60 dla średnicy do 110 mm, M6x80 dla średnicy powyżej 110 mm
 - w przejściu kombinowanym stalowymi prętami gwintowanymi M6 lub wkrętami do drewna M5x50
 - w ścianach gipsowo-kartonowych kołkami (motyłkowymi) M6 o długości dobranej do grubości płyty G-K.

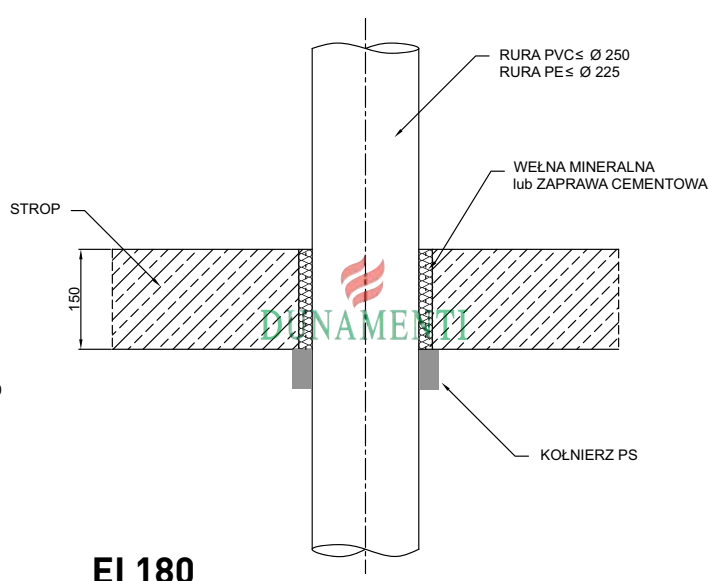


6. Oznaczyć przepust.

USZCZELNIENIA PRZEJŚĆ RUR PALNYCH W STROPIE I ŚCIANIE



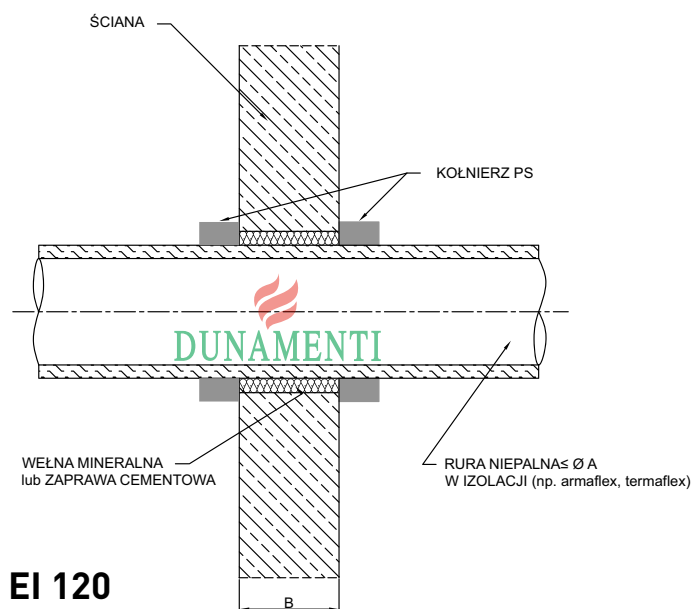
EI 120



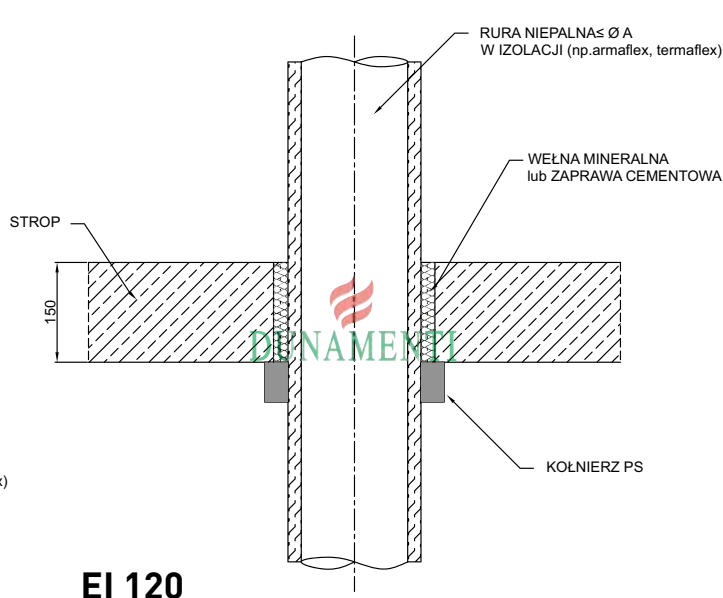
EI 180

- Szczelinę wokół rury doszczelnąć wełną mineralną lub zaprawą cementową
- Rury mogą być owinięte izolacją
- Kołnierze przymocować do przegrody stalowymi kotkami rozprężnymi
- B = 120 dla ścian betonowych
= 125 dla ścian gipsowo-kartonowych
= 150 dla ścian z cegły pełnej i betonu komórkowego

USZCZELNIENIA PRZEJŚĆ RUR NIEPALNYCH W IZOLACJI W STROPIE I ŚCIANIE



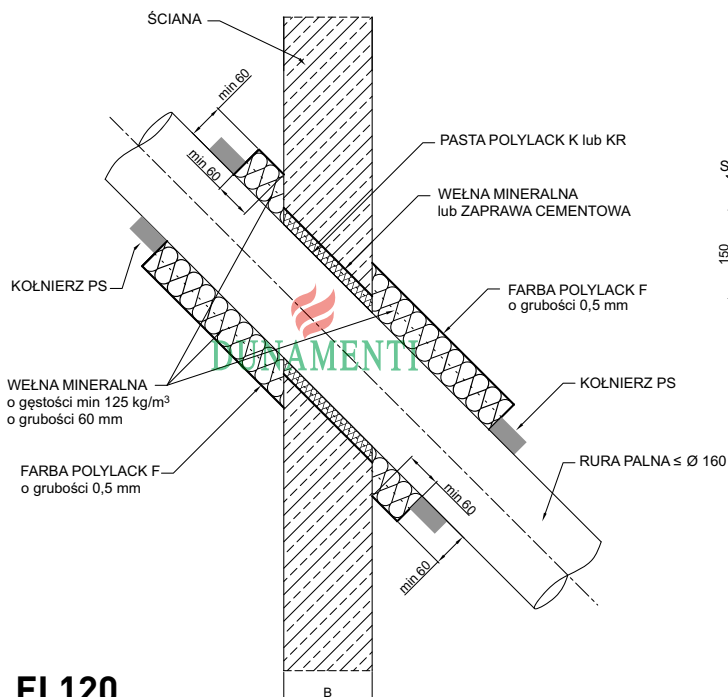
EI 120



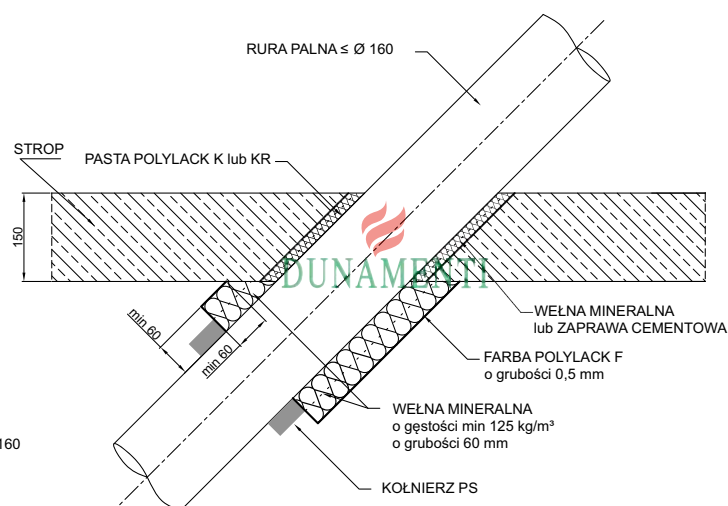
EI 120

- Szczelinę wokół rury doszczelnąć wełną mineralną lub zaprawą cementową
- W zależności od rodzaju izolacji izolacja może być usunięta z przepustu
- Kołnierze przymocować do przegrody stalowymi kotkami rozprężnymi
- A = max DN 160 dla rur stalowych
= max DN 75 dla rur miedzianych
- B = 120 dla ścian betonowych
= 125 dla ścian gipsowo-kartonowych
= 150 dla ścian z cegły pełnej i betonu komórkowego

USZCZELNIENIA PRZEJŚĆ RUR PALNYCH POD KĄTEM W STROPIE I ŚCIANIE



EI 120



EI 120

- Szczelinę wokół rury doszczelnić wełną mineralną lub zaprawą cementową
- Kołnierze przymocować do wełny wkrętami do drewna (min Ø 5 mm, min. długość 50 mm)
- B = 120 dla ścian betonowych
= 125 dla ścian gipsowo-kartonowych
= 150 dla ścian z cegły pełnej i betonu komórkowego

Do zamówienia:

Oznaczenie produktu	Rozmiar
Kołnierz PS 50	50 mm
Kołnierz PS 63	63 mm
Kołnierz PS 75	75 mm
Kołnierz PS 90	90 mm
Kołnierz PS 110	110 mm
Kołnierz PS 125	125 mm
Kołnierz PS 160	160 mm
Kołnierz PS 200	200 mm
Kołnierz PS 225	225 mm
Kołnierz PS 250	250 mm

